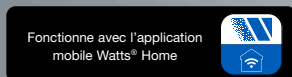
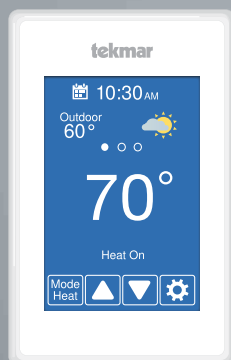


Manuel d'installation, d'utilisation et maintenance

Thermostat WiFi 563



Compatible avec :

- Systèmes conventionnels :
chauffage à 2 étapes, refroidissement à 2 étapes, ventilateur et 2 accessoires
- Systèmes de pompe à chaleur :
chauffage à 4 étapes, refroidissement à 2 étapes, ventilateur, vanne d'inversion et 1 accessoire
- Prend en charge les systèmes à double carburant
- Options accessoires :
Humidificateur, déshumidificateur, ventilateur à HRV (récupération de chaleur)/ERV (récupération d'énergie), vanne à boucle de pompe à chaleur

⚠ AVERTISSEMENT



LA SÉCURITÉ
AVANT
TOUT

À lire attentivement avant de procéder à l'installation. Tout manquement au respect des instructions ou des paramètres d'utilisation ci-joints peut entraîner une défaillance du produit. Conservez ce manuel pour référence ultérieure.

tekmar[®]
A WATTS Brand

Table des matières

Renseignements de sécurité importants.....	3
Installation	4
Préparation	4
Retrait de la base du thermostat	4
Montage du thermostat	5
Cavaliers d'alimentation de relais.....	5
Application 563-1.....	6
Application 563-2	7
Application 563-3	8
Application 563-4	9
Séquence de fonctionnement	10
Fonctionnement du chauffage et du refroidissement.....	10
Fonctionnement de l'humidité relative	13
Fonctionnement du ventilateur à HRV/ERV.....	14
Fonctionnement de la vanne à boucle de la pompe à chaleur.....	14
Interface utilisateur.....	15
Paramètres de l'utilisateur.....	16
Absent.....	16
Programme	16
Affichage.....	17
Heure.....	18
Ventilateur	18
WiFi	19
Dépannage du WiFi et de la connectivité.....	20
Paramètres de l'installateur1	21
Configuration	21
Configuration - Trousse d'outils	21
Configuration - Température	22
Configuration - Capteurs.....	23
Configuration - Alertes	24
Configuration - Relais.....	25-27
Configuration - Humidité.....	28
Configuration - Ventilation à HRV/ERV.....	28
Messages d'erreur.....	29
Données techniques.....	31
Garantie limitée	32

Informations de sécurité importantes

Vous devez vous assurer que ce thermostat est installé de façon sécuritaire conformément à tous les codes et à toutes les normes applicables. La société tekmar® réfute toute responsabilité concernant quelque dommage attribuable à une mauvaise installation ou à une maintenance défective.



Ceci est un symbole d'alerte de sécurité. Le symbole d'alerte de sécurité apparaît seul ou est utilisé avec un mot-indicateur (DANGER, AVERTISSEMENT, MISE EN GARDE), une illustration ou un message de sécurité pour identifier les dangers.

Lorsque vous voyez ce symbole seul ou avec un mot-indicateur sur votre équipement ou dans ce manuel, il faut être vigilant face au risque de mort ou de blessures corporelles graves.



Cette illustration vous avertit de la présence de risques : électricité, électrocution ou décharges électriques.

▲ AVERTISSEMENT

Ce symbole signale des dangers qui, s'ils ne sont pas évités, peuvent entraîner la mort ou des blessures graves.

▲ MISE EN GARDE

Ce symbole signale des dangers qui, s'ils ne sont pas évités, peuvent causer des blessures légères ou modérées.

AVIS

Ce symbole identifie des pratiques, des actions ou l'absence d'actions qui pourraient entraîner des dommages matériels ou des dommages à l'équipement.

▲ AVERTISSEMENT



Lisez le manuel et toutes les étiquettes de produit AVANT d'utiliser l'équipement. N'utilisez pas le produit à moins que vous sachiez le faire de manière sécuritaire et adéquate. Gardez ce manuel à portée de main de tous les utilisateurs. Des copies supplémentaires des manuels sont disponibles sur tekmarControls.com

▲ AVERTISSEMENT

- Les installateurs sont responsables de s'assurer que ce thermostat est installé de manière sécuritaire conformément à tous les codes et à toutes les normes applicables.
- Une mauvaise installation ou utilisation de ce thermostat pourrait causer des dommages à l'équipement et même des blessures graves, voire mortelles.
- Ce thermostat n'est pas conçu pour être utilisé comme un limiteur principal. D'autres contrôleurs conçus et certifiés comme limiteurs de sécurité doivent être placés dans le circuit de contrôle.

AVIS

Ne tentez pas de réparer le thermostat. Il ne contient pas de pièces pouvant être réparées par l'utilisateur. Si vous le faites, la garantie sera annulée.

Installation

Préparation

Outils nécessaires

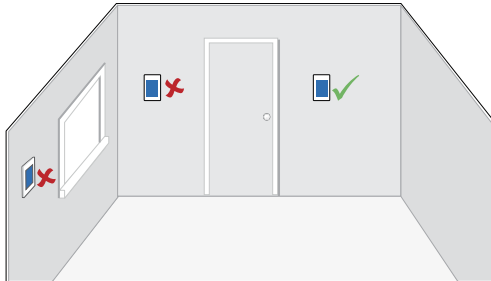
- Tournevis tekmar ou de bijoutier
- Tournevis cruciforme

- Pince à dénuder pour câbles
- Perceuse (pour cheville d'ancrage au mur)
- Foret de 3/16 po (4,8 mm) (pour cheville d'ancrage mural)

Matériel requis

- Fil massif 18 AWG LVT (raccords basse tension)

Emplacement d'installation

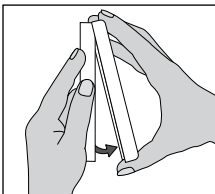


AVIS

Tenez compte des facteurs suivants :

- Mur intérieur.
- Maintenir au sec. Évitez les possibilités d'écoulement de liquide sur le dispositif de commande.
- Une humidité relative inférieure à 90 %. Un environnement sans condensation.
- Aucune exposition à des températures dépassant 32-122 °F (0-50 °C).
- Il ne doit y avoir aucun courant d'air, rayonnement solaire ou autre cause de lectures inadéquates de la température.
- Distance suffisante avec équipements, électroménagers et autres sources d'interférences électriques.
- Accès facile pour le câblage, le visionnement et l'ajustement de l'écran d'affichage.
- Environ 5 pieds (1,5 m) au-dessus d'un plancher fini.
- La longueur maximum du fil est de 500 pieds (150 m).
- Dénuder le fil à 3/8 po (10 mm) pour toutes les connexions de borne.
- Utilisez un fil 18 AWG standard à 8 conducteurs.

Retrait de la base du thermostat



Tout en tenant la section de base d'une main, tirez la moitié inférieure de l'avant de l'écran vers vous pour la faire pivoter à l'écart de la base.

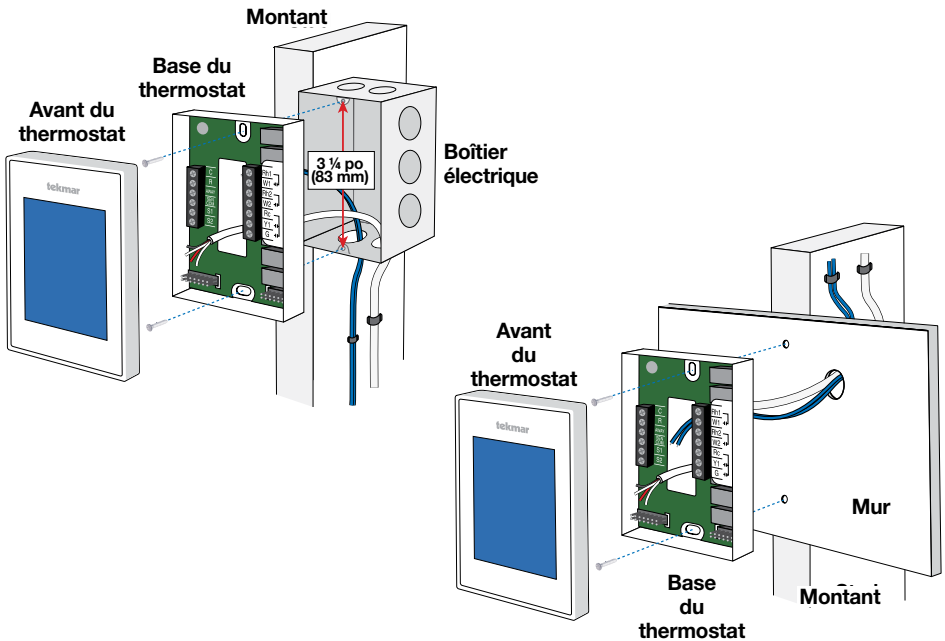
Montage du thermostat

⚠ AVERTISSEMENT

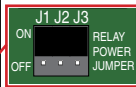
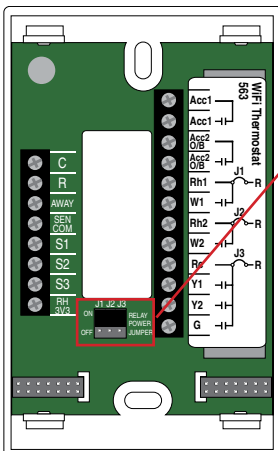


Pour éviter le risque de blessures corporelles et/ou la mort, assurez-vous qu'aucune alimentation n'est fournie au thermostat jusqu'à ce qu'il soit entièrement installé et prêt pour les vérifications finales. L'ensemble du travail doit être réalisé alors que l'alimentation est coupée sur le circuit sur lequel on travaille.

Il est possible que les codes locaux exigent que le thermostat soit installé par un électricien.



Cavaliers d'alimentation de relais



Le thermostat compte trois connecteurs de cavalier d'alimentation de relais situés sous le trou de câblage.

- Réglez le cavalier J1 à Marche pour connecter l'alimentation R au terminal Rh1.
- Réglez le cavalier J2 à Marche pour connecter l'alimentation R au terminal de câblage Rh2.
- Réglez le cavalier J3 à Marche pour connecter l'alimentation R au terminal de câblage Rc.
- Réglez le cavalier à Désactivé pour déconnecter l'alimentation de Rh1, de Rh2 ou de Rc respectivement.

Application 563-1

Le thermostat WiFi 563 peut faire fonctionner une fournaise à une ou deux phases, un climatiseur, un humidificateur et un ventilateur à récupération de chaleur.

Mécanique

Légende

C1 = Climatiseur

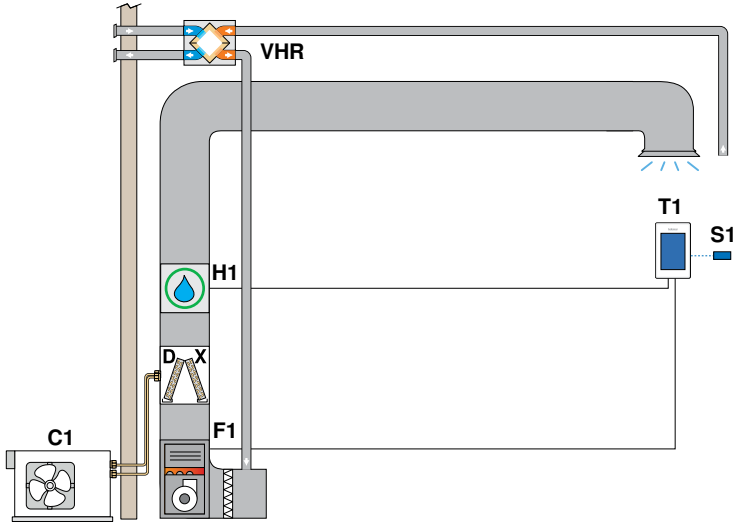
F1 = Fournaise

H1 = Humidificateur

VHR = Ventilateur à récupération de chaleur ou d'énergie

S1 = Capteur d'humidité et sonde de température en option 086

T1 = Thermostat WiFi 563



Électricité

Thermostat

cavaliers :

J1 = Marche

J2 = Marche

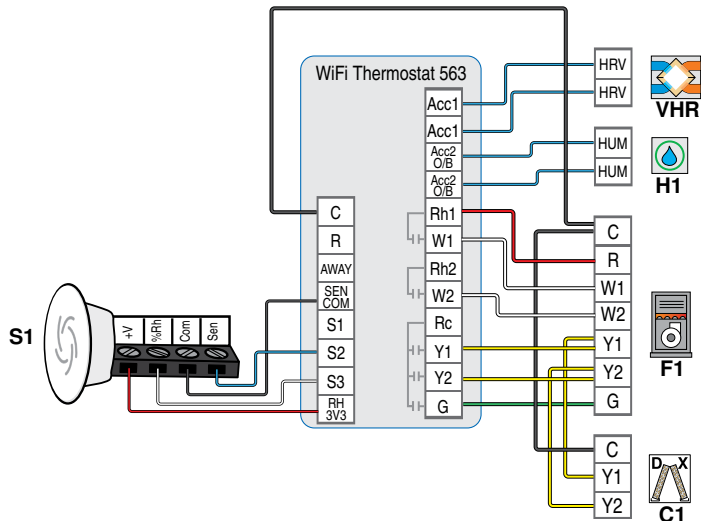
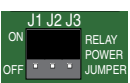
J3 = Marche

cavali, mis au

champs

de Rh1 à

Acc2



Application 563-2

Le thermostat WiFi 563 peut faire fonctionner un plancher radiatif en première phase de chauffage et un ventilo-convecteur en deuxième phase, ainsi qu'un climatiseur, la déshumidification, et un humidificateur

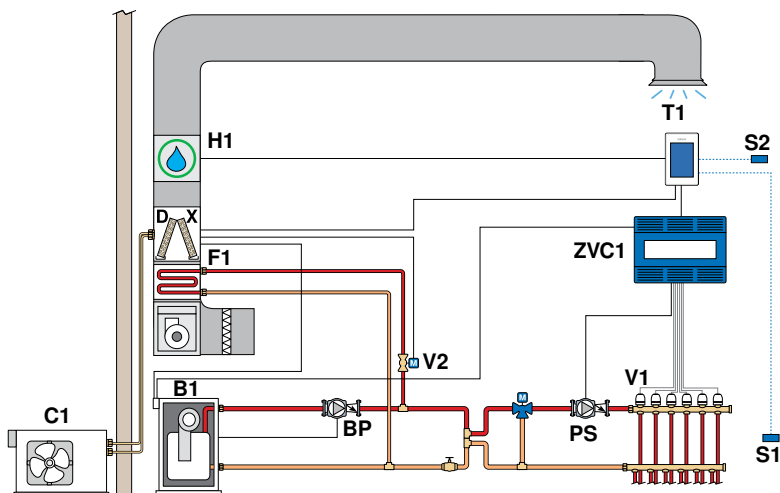
Mécanique

Légende

B1 = Chaudière
BP = Pompe de chaudière
C1 = Climatiseur

H1 = Humidificateur
F1 = Ventilo-convecteur
PS = Pompe du système
S1 = Capteur de dalle 079 en option

S2 = Capteur d'humidité et sonde de température en option 086
T1 = Thermostat WiFi 563
V1 = Vanne de zone du plancher radiatif
V2 = Vanne de zone du ventilo-convecteur
ZVC1 = Commande de vanne de zone 304 V ou 306 V



Électricité

Thermostat cavaliers :

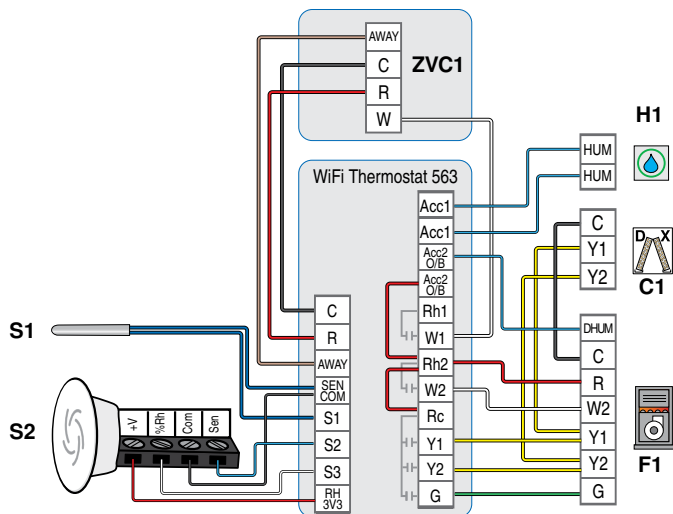
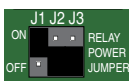
J1 = Marche

J2 = Arrêt

J3 = Arrêt

et installer le cavalier Rh2 à Rc

et Rh2 à Acc2



Application 563-3

Le thermostat WiFi 563 peut faire fonctionner un plancher radiant en première phase de chauffage et un ventilateur-convecteur en deuxième phase, ainsi qu'un climatiseur et la déshumidification, un chauffage électrique d'appoint et un humidificateur.

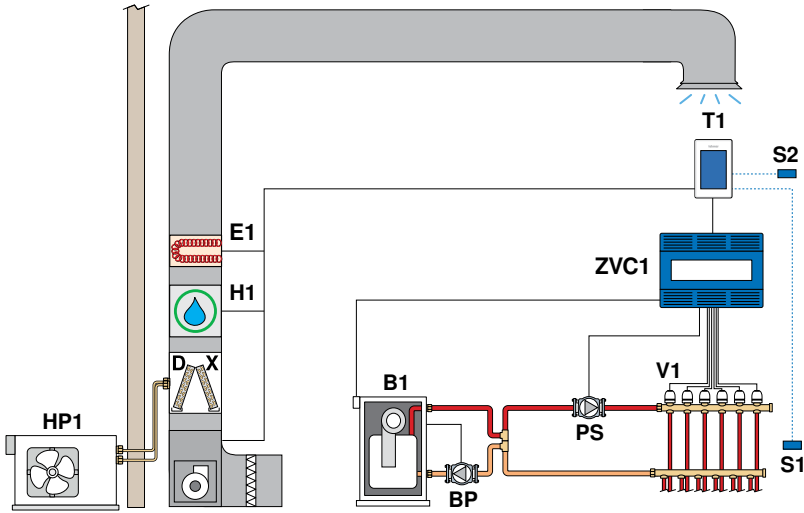
Mécanique

Légende

B1 = Chaudière
 BP = Pompe de chaudière
 E1 = Bande chauffante électrique
 H1 = Humidificateur

HP1 = Pompe à chaleur
 H1 = Humidificateur
 PS = Pompe du système
 S1 = Capteur de plancher 079 en option

S2 = Capteur d'humidité et sonde de température en option 086
 T1 = Thermostat WiFi 563
 V1 = Vanne de zone du plancher radiant
 V2 = Vanne de zone du ventilateur-convecteur
 ZVC1 = Commande de vanne de zone 304 V ou 306 V



Électricité

Thermostat cavaliers :

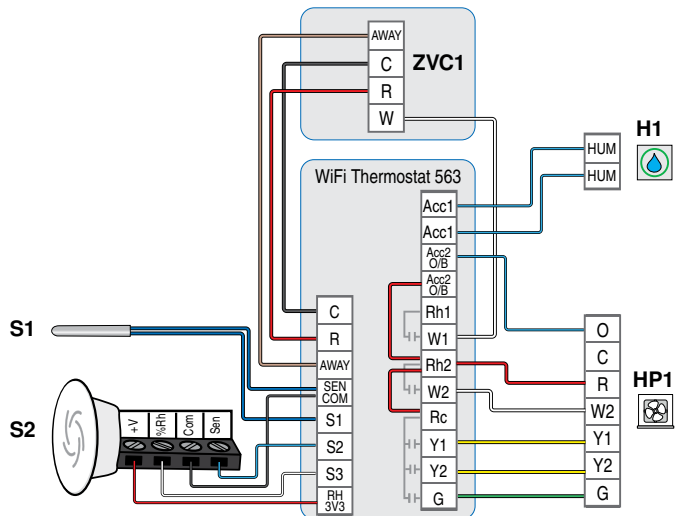
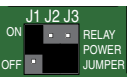
J1 = Marche

J2 = Arrêt

J3 = Arrêt

et installer le cavalier Rh2 à Rc

et Rh2 à Acc2



Application 563-4

Le thermostat WiFi 563 fait fonctionner une pompe à chaleur eau/air à deux étapes pour le chauffage et le refroidissement. La pompe à chaleur absorbe ou rejette de la chaleur dans une boucle d'eau hydronique qui est chauffée par une chaudière et refroidie à l'aide d'une tour de refroidissement pour maintenir une température constante d'environ 70 °F (21 °C).

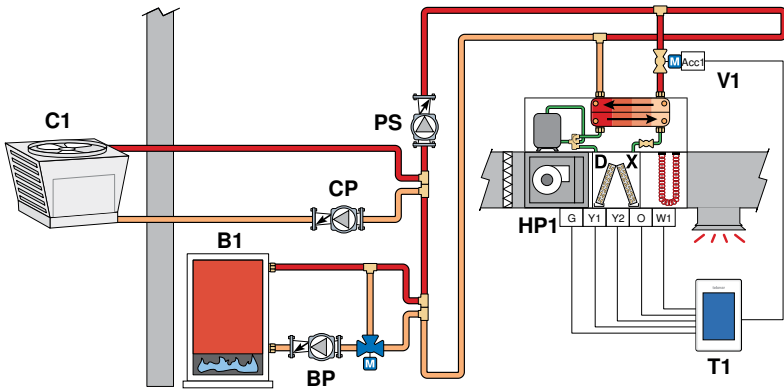
Mécanique

Légende

B1 = Chaudière
C1 = Tour de refroidissement

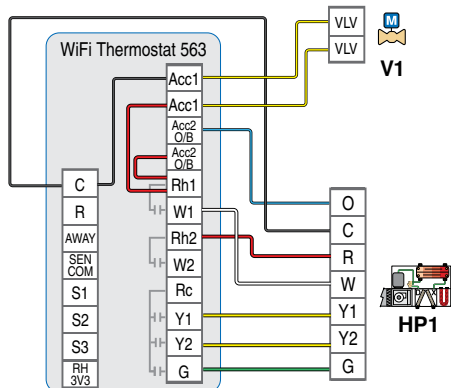
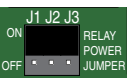
BP = Pompe de chaudière
CP = Pompe pour tour de refroidissement

HP1 = Pompe à chaleur
PS = Pompe du système
T1 = Thermostat WiFi 563
V1 = Vanne de pompe à chaleur



Électricité

Thermostat cavaliers :
J1 = Marche
J2 = Marche
J3 = Marche
cavalier, mis au champ de Rh1 à Acc1 et Rh1 à Acc2



Séquence de fonctionnement

Utilisation du chauffage

- Le point de consigne de chauffage peut être réglé de 40 à 95 °F (4,5 à 35 °C).
 - Le symbole de chauffage allumé s'affiche à l'écran lorsque le thermostat demande du chauffage.
 - Un chauffage de protection antigel est fourni dès que la température du plancher ou de l'air ambiant descend à moins de 40 °F (4,5 °C), quel que soit le mode de fonctionnement actif.
 - Le point de consigne de refroidissement peut être réglé de 45 à 100 °F (7,0 à 38,0 °C).
 - Le symbole de climatisation allumée s'affiche à l'écran lorsque le thermostat demande à être refroidi
- Le thermostat prend en charge deux types de systèmes de chauffage : 1) conventionnel ou 2) pompe à chaleur.

Systemes conventionnels

Un système de chauffage conventionnel comprend : fournaies, climatiseurs, systèmes de chauffage hydronique avec plinthes, planchers radiants, ventilo-convecteurs et chauffage électrique. Le thermostat prend en charge jusqu'à deux étapes de chauffage, deux étapes de refroidissement, un ventilateur et deux relais accessoires.

Paramètre de l'équipement	1H/1C	1H/2C	2H/1C	2H/2C
Chauffage de première étape	W1	W1	W1	W1
Chauffage de deuxième étape	-	-	W2	W2
Refroidissement de première étape	Y1	Y1	Y1	Y1
Refroidissement de deuxième étape	-	Y2	-	Y2
Ventilateur	G			
Accessoire 1	Choix de : Humidificateur, déshumidificateur, ventilateur à HRV/ERV			
Accessoire 2	Choix de : Humidificateur, déshumidificateur			

Systemes de pompe à chaleur

Un système de pompe à chaleur peut inclure des sources de chaleur supplémentaires comme source de secours. Le thermostat prend en charge jusqu'à quatre étapes de chauffage, deux étapes de refroidissement, une vanne d'inversion, un ventilateur et un relais accessoire.

Paramètre de l'équipement	1 HP	1 HP/ 1 Aux	1 HP/ 2 Aux	2 HP	2 HP/ 1 Aux	2 HP/ 2 Aux
Chauffage de première étape	Y1	Y1	Y1	Y1	Y1	Y1
Chauffage de deuxième étape	-	W1	W1	Y2	Y2	Y2
Chauffage de troisième étape	-	-	W2	-	W1	W1
Chauffage de quatrième étape	-	-	-	-	-	W2
Refroidissement de première étape	Y1	Y1	Y1	Y1	Y1	Y1
Refroidissement de deuxième étape	-	-	-	Y2	Y2	Y2
Ventilateur	G					

Accessoire 1	Choix de : Humidificateur, déshumidificateur, ventilateur à HRV/ERV
Accessoire 2	Le relais O de la vanne d'inversion reste fermé pendant le refroidissement. Le relais de la vanne d'inversion B reste fermé pendant le chauffage.

Lorsque le chauffage radiant du plancher est installé, c'est toujours la première étape de chauffage, suivie de la pompe à chaleur et, enfin, de tout chauffage de secours. Cela permet au plancher de rester chaud pendant la saison de chauffage.

Paramètre de l'équipement	1 HP	1 HP/ 1 Aux	1 HP/ 2 Aux	2 HP	2 HP/ 1 Aux	2 HP/ 2 Aux
Chauffage de première étape	Y1	W1	W1	Y1	W1	W1
Chauffage de deuxième étape	-	Y1	Y1	Y2	Y1	Y1
Chauffage de troisième étape	-	-	W2	-	Y2	Y2
Chauffage de quatrième étape	-	-	-	-	-	W2
Refroidissement de première étape	Y1	Y1	Y1	Y1	Y1	Y1
Refroidissement de deuxième étape	-	-	-	Y2	Y2	Y2
Ventilateur	G					
Accessoire 1	Choix de : Humidificateur, déshumidificateur, ventilateur à HRV/ERV					
Accessoire 2	Vanne d'inversion O ou B. Le relais O reste fermé pendant le fonctionnement du chauffage. Le relais B reste fermé pendant le fonctionnement du refroidissement.					

Chaleur de secours

Pour les systèmes équipés d'une pompe à chaleur, le thermostat comprend un mode de chauffage d'urgence. Ce mode coupe les relais Y1 et Y2 de la pompe à chaleur et fait fonctionner le chauffage d'appoint, qui est généralement plus coûteux. Sélectionnez Chauffage d'urgence si la pompe à chaleur ne fonctionne pas en raison d'un blocage de la pression du réfrigérant.

Différentiels de chauffage

La première étape de chauffage se met en marche lorsque la température de l'air descend de 1,5 °F (1 °C) en dessous du réglage Seuil de chauffage et s'arrête lorsque la température de l'air atteint le réglage Seuil de chauffage.

Les deuxième, troisième et quatrième étapes de chauffage ont chacune un différentiel réglable et une temporisation pour déterminer quand l'étape se met en marche, et s'arrêtent lorsqu'elles atteignent respectivement 1,5, 1,0 et 0,5 °F (0,75, 0,5 et 0,25 °C) du réglage Seuil de chauffage.

Chauffage par plancher radiant

Le chauffage par plancher radiant fonctionne différemment des autres types de chauffage en raison des temporisations importantes de chauffage et de refroidissement de la dalle. Lorsque le chauffage par plancher radiant est sélectionné dans le menu de configuration, le relais W1 fonctionne avec modulation de durée d'impulsion. Ce type de fonctionnement améliore le confort des systèmes à rayonnement avec planchers très massifs.

- 100 % du temps allumé lorsque la température est inférieure au seuil de chauffage de 1,5 °F (0,8 °C)
- 50 % du temps allumé lorsque la température est égale au seuil de chauffage
- 0 % du temps allumé lorsque la température est supérieure au seuil de chauffage de 1,5 °F (0,8 °C)

Capteur de pièce et moyenne

Le thermostat peut mesurer la température ambiante entre -46 à 212 °F (-43 à 100 °C). La température ambiante peut être mesurée à l'aide d'une combinaison de capteurs intégrés et auxiliaires.

- Capteur de pièce intégré seulement
- Capteur de pièce intégré avec capteur(s) de pièce auxiliaire(s) (température moyenne)
- Capteur de pièce auxiliaire seulement

Capteur de plancher pour chauffage par plancher radiant

Le thermostat peut mesurer la température du plancher de -46 à 212 °F (-43 à 100 °C). Si un capteur de plancher est connecté, les paramètres minimal et maximal du plancher sont disponibles. Le point de consigne de chauffage du plancher est réglable de 40 à 95 °F (4,5 à 35 °C).

Si vous désirez utiliser la température de l'air et la température du plancher, laissez le capteur de température d'air interne allumé dans le menu de configuration. Une température minimale de plancher peut être utilisée pour éviter une chute brutale de température causée par une moindre exposition du plancher au rayonnement direct du soleil. Cette fonction est recommandée dans les endroits comportant de grandes baies vitrées laissant entrer directement le soleil durant l'après-midi. Lorsque le soleil se couche, il peut falloir beaucoup de temps pour que le plancher retrouve un bon niveau de chaleur, ce qui peut causer un refroidissement excessif de la pièce en début de soirée. Un paramètre de température minimale du plancher sera utile dans ces conditions en maintenant le plancher à une température minimale. Il ne faut pas oublier que le paramètre de température minimale du plancher est prioritaire par rapport à la température de l'air ambiant et qu'un paramètre trop élevé de ce paramètre peut causer un chauffage excessif.

Un paramètre de température maximale du plancher est recommandé dans les pièces avec plancher de bois franc. La configuration de températures minimale et maximale du plancher améliore le confort de l'espace ambiant tout en protégeant les revêtements de sol.

S'il y a plus d'une sonde de température de plancher, une moyenne est établie pour la température.

Il est possible de chauffer un plancher radiant pendant que le système de refroidissement fonctionne. Cela est souhaitable dans des pièces comme les cuisines et les salles de bains. Pour utiliser cette caractéristique, réglez l'option Plancher chaud pendant le refroidissement sur marche.

Différentiels de refroidissement

La première étape de refroidissement se met en marche lorsque la température de l'air augmente de 1,5 °F (1 °C) au-dessus du réglage Seuil de refroidissement et s'arrête lorsque la température de l'air atteint le réglage Seuil de refroidissement.

La deuxième étape de refroidissement dispose d'un différentiel réglable et d'une temporisation pour déterminer quand l'étape se met en marche, et s'arrête lorsqu'elle atteint 0,5 °F (0,25 °C) de plus que le réglage Seuil de refroidissement.

Point d'équilibre de la pompe à chaleur

Le coefficient de performance (COP) d'une pompe à chaleur à air diminue avec la baisse de la température de l'air extérieur. Le point d'équilibre est la température extérieure à laquelle il est plus économique d'arrêter la pompe à chaleur (relais Y1 et Y2) et d'utiliser l'équipement de chauffage de secours (relais W1 et W2).

Double carburant

Les systèmes à double carburant comprennent une pompe à chaleur avec une source de chaleur de secours comme une fournaise ou un ventilo-convecteur hydronique. Lorsque le mode double carburant est activé, la pompe à chaleur (relais Y1 et Y2) est arrêtée lorsque l'équipement de chauffage de secours (relais W1 et W2) est en marche.

Arrêt en cas de temps chaud (WWSD)

Le système de chauffage peut être configuré pour s'arrêter automatiquement en fonction de la température extérieure et du paramètre WWSD. Il s'agit d'un moyen pratique d'arrêter le système de chauffage.

Arrêt en cas de temps froid (CWSD)

Le système de refroidissement peut s'arrêter automatiquement en fonction de la température extérieure et du paramètre CWSD. Ceci évite tout déclenchement inopportuniste du refroidissement en hiver.

Fonctionnement de l'humidité relative

Capteur d'humidité relative

Le thermostat comprend un capteur d'humidité relative (HR) interne et peut être raccordé à un capteur de HR externe. L'installateur a la possibilité de désactiver le capteur de HR interne lorsqu'un capteur de la HR externe est installé. Lorsque les capteurs de HR internes et externes sont activés, la lecture de la HR est calculée en moyenne.

Fonctionnement de l'humidificateur

Le thermostat contrôle l'humidité relative (HR) en actionnant les relais accessoire 1 ou accessoire 2. Il s'agit d'un paramètre configurable par l'installateur. Lorsque la HR est inférieure au paramètre de seuil d'humidité par 3 %, le relais accessoire 1 ou 2 se ferme pour faire fonctionner un humidificateur. L'humidificateur s'arrête lorsque la HR atteint le paramètre de l'humidité.

Le thermostat peut faire fonctionner 3 types d'humidificateurs :

- | | |
|----------------|---|
| Autonome | <ul style="list-style-type: none">• L'humidificateur n'est pas connecté au système CVCA.• Le mode du thermostat peut être réglé sur Chauffage, Refroidissement, |
| Auto ou Arrêt. | |
| Vapeur | <ul style="list-style-type: none">• L'humidificateur à vapeur est acheminé vers le système CVCA.• Le mode du thermostat peut être réglé sur Chauffage, Refroidissement, |
| Auto ou Arrêt. | |
| Évaporation | <ul style="list-style-type: none">• Requiert que le ventilateur du système s'allume lorsqu'il fonctionne.• Un humidificateur de type tambour qui nécessite que le système de chauffage fonctionne afin de pouvoir évaporer l'eau.• Ce système nécessite le fonctionnement du ventilateur du système.• Le mode du thermostat doit être réglé sur Chauffage ou Auto. |

Protection de fenêtre par humidificateur

Par temps froid, de la condensation se formera sur les fenêtres lorsque l'humidité relative (HR) est trop élevée. La fonction de protection de fenêtre en option calcule automatiquement le point de rosée intérieur en fonction de la température extérieure et de la qualité des fenêtres installées. L'humidificateur est ensuite actionné jusqu'à l'humidité relative la plus élevée possible sous le paramètre du seuil d'humidification. Cette fonction nécessite une connexion câblée à un capteur extérieur 070.

Fonctionnement du déshumidificateur

Le thermostat contrôle l'humidité relative (HR) en actionnant les relais accessoire 1 ou accessoire 2. Il s'agit d'un paramètre configurable par l'installateur. Lorsque la HR est 3 % au-dessus du paramètre du seuil de déshumidification, le relais accessoire 1 ou 2 est fermé pour faire fonctionner le déshumidificateur. Le déshumidificateur s'arrête lorsque la HR atteint le paramètre du seuil de déshumidification.

Le thermostat peut faire fonctionner deux types de déshumidificateurs :

- | | |
|-----------|---|
| Autonome | <ul style="list-style-type: none">• Le déshumidificateur n'est pas connecté au système CVCA.• Le mode du thermostat peut être réglé sur Chauffage, Refroidissement, Auto ou Arrêt. |
| Bobine DX | <ul style="list-style-type: none">• Le système de refroidissement CVCA est utilisé pour la déshumidification.• Le relais accessoire 1 ou accessoire 2 active le fonctionnement DHUM sur l'unité de traitement de l'air pour faire fonctionner le ventilateur du système à basse vitesse.• Les relais Y1 et Y2 du compresseur de refroidissement fonctionnent. La bobine DX refroidie condense l'humidité de l'air.• Le système de refroidissement peut refroidir la température de la pièce de 2 °F (1,1 °C) pendant la déshumidification. |

Fonctionnement du ventilateur à HRV/ERV

La ventilation avec de l'air frais de l'extérieur est importante pour maintenir la qualité de l'air intérieur. Le thermostat peut faire fonctionner un ventilateur de récupération de chaleur (HRV) ou un ventilateur de récupération d'énergie (ERV) sur une minuterie en fermant le relais accessoire 1 pour faire fonctionner le ventilateur à basse vitesse.

Fonctionnement de la vanne à boucle de la pompe à chaleur

Le thermostat prend en charge les systèmes de pompe à chaleur eau-air qui absorbent ou rejettent la chaleur vers une boucle hydronique du bâtiment. Chaque fois que le relais Y1 ou Y2 du compresseur de pompe à chaleur est activé, le relais accessoire 1 se ferme pour ouvrir une vanne de zone hydronique. Cela permet aux pompes à vitesse variable sur la boucle hydronique de fonctionner à des vitesses plus basses lorsque la pompe à chaleur est éteinte, économisant ainsi de l'électricité.

Interface utilisateur

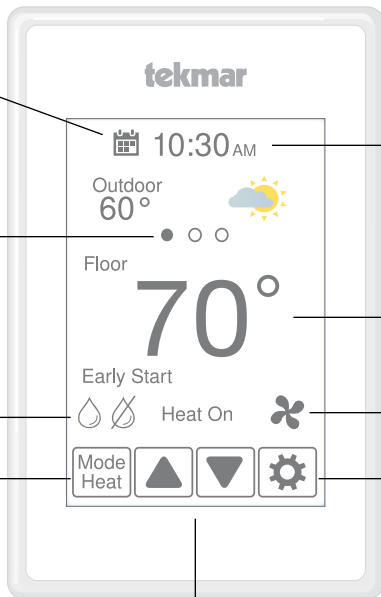
Après 60 secondes d'inactivité, l'écran d'accueil du thermostat affiche uniquement l'heure et la température.

Accéder à la programmation

Glissez le doigt pour voir :

- Météo
- Température extérieure
- Température du plancher
- Paramètre de seuil de chauffage
- Paramètre de seuil de refroidissement
- Humidité relative

Fonctionnement de l'humidificateur ou du déshumidificateur
Changer le mode de fonctionnement

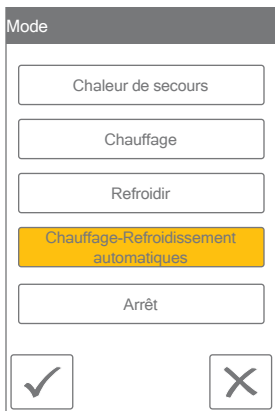


Heure actuelle

Température actuelle

Fonctionnement de l'équipement Chauffage, refroidissement et ventilateur activés

Accéder aux paramètres

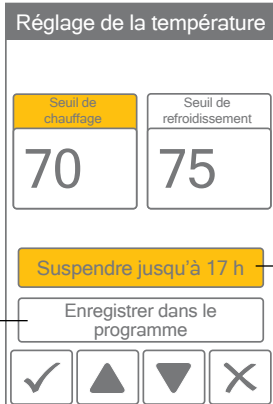


Enregistrer

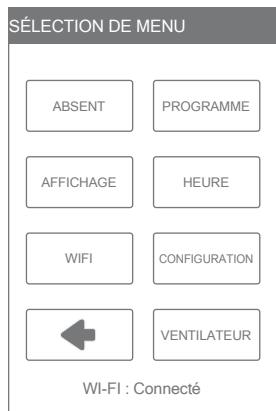
Annuler

Touchez ▲ ou ▼ pour ajuster la température

Choisir
Seuil de chauffage ou
Seuil de refroidissement



Suspendre ignore le programme en vigueur jusqu'à l'heure indiquée



« Enregistrer dans le programme » applique la nouvelle température à l'événement programmé actuel.

Paramètres de l'utilisateur

Absent

Utilisez le paramètre d'absence pour réduire la consommation d'énergie lorsque le bâtiment est inoccupé.

Le système fonctionne normalement

Le système fonctionne avec la température d'absence choisie dans le menu de configuration.

Enregistrer

Présent/Absent

Présent

Absent

Enregistrer

Info

- Lorsque vous sélectionnez le paramètre d'absence sur un thermostat ou sur l'application mobile, cette action affecte tous les appareils reliés à cet emplacement via l'application mobile.
- La température d'absence peut être réglée dans le menu Configuration / Températures.

Programme

Groupe actuel de jours de programmation.

La fonction Démarrage anticipé prévoit les besoins de chauffage/refroidissement et active le système approprié à l'avance.

Programme

Lu Ma Me Je Ve

Événement	Heure	Température	Température actuelle
Réveil	6 h	70°	75°
Départ	8 h	65°	78°
Retour	18 h	70°	75°
Sommeil	22 h	65°	78°

Démarrage anticipé Marche

Programme Marche

Nouveau programme

Info

Crée un nouveau programme.

Aller au prochain groupe de jours de programmation.

Température de chauffage

Température de refroidissement

Régler sur Marche pour suivre le programme. Régler sur Arrêt pour utiliser la même température tout le temps.

Configurer l'heure de début du programme

Configurer la température de chauffage

Configurer la température de refroidissement

Configuration du programme

Lu Ma Me Je Ve

Réveil

Marche

Ignorer

6 h

Chauffer à 70°

Refroidir à 75°

Info

Cliquer sur Ignorer si vous ne désirez pas de changement de température.

Affichage

Paramètre	Plage de fonctionnement	Valeur par défaut
UNITÉS DE TEMPÉRATURE Choisir °F ou °C.	° F ou ° C	° F
CONSOMMATION ÉNERGÉTIQUE Visualiser le nombre d'heures de fonctionnement de chauffage ou de refroidissement durant un jour ou un mois.	0 à 24 (un jour) 0 à 744 (un mois)	0 heure



Visualiser pour chaque jour la durée de chauffage et la durée de refroidissement.

Basculer entre la consommation quotidienne et la consommation mensuelle.

Paramètre	Plage de fonctionnement	Valeur par défaut
LUMINOSITÉ D'ÉCRAN ACTIF Permet de régler la luminosité lorsque l'écran est touché.	30 % à 100 %	100 %
LUMINOSITÉ D'ÉCRAN INACTIF Permet de régler la luminosité lorsque l'écran n'est pas utilisé.	Arrêt, 30 à 100 %	50 %
FOND Sélectionnez la couleur de fond.	Pâle, Bleu, Nuit, Latté, Expresso	Bleu
LANGUE Sélectionnez la langue d'affichage.	English, Español, Français	Anglais
NETTOYER ÉCRAN Verrouille l'écran pendant 10 secondes pour en permettre le nettoyage.	S.O.	S.O.
AFFICHAGE DE L'HEURE INACTIF Sélectionnez si l'heure est visible lorsque l'affichage est inactif.	Arrêt ou Marche	Marche
AFFICHAGE D'HUMIDITÉ INACTIF Sélectionnez si l'humidité est visible lorsque l'affichage est inactif.	Arrêt ou Marche	Arrêt
AFFICHAGE EXTÉRIEUR INACTIF Sélectionnez si la température extérieure est visible lorsque l'affichage est inactif.	Arrêt ou Marche	Arrêt

Heure

Lorsque le système est connecté à Internet, l'heure peut être réglée automatiquement.

HEURE ET DATE

25
août
2019

13
30
H

▲
▲
▲

▼
▼
▼

✓

OPTIONS

i

AVIS

Si vous configurez manuellement des valeurs erronées de date et d'heure, il est possible que le thermostat ne puisse pas communiquer avec l'application mobile. Si vous utilisez une connexion Internet, il est recommandé d'utiliser le paramètre automatique de l'heure.

Si vous désirez régler manuellement la date et l'heure, sélectionnez la valeur appropriée et utilisez les boutons ▲ ou ▼.

Vous pouvez utiliser les options d'heure ci-dessous.

Paramètre	Plage de fonctionnement	Valeur par défaut
FORMAT DE L'HEURE Sélectionnez le format de l'heure.	12 heures ou 24 heures	12 heures
SOURCE DE L'HEURE Si une connexion Internet est disponible, l'heure peut être réglée manuellement ou automatiquement.	Automatique, Manuelle	Auto
FUSEAU HORAIRE Sélectionnez le fuseau horaire local.	Hawaï, Alaska, Pacifique, Rocheuses, Prairies, Est, Atlantique, Terre-Neuve	Est
HEURE AVANCÉE Permet de régler la luminosité lorsque l'écran n'est pas utilisé.	Arrêt, Marche	Marche

Ventilateur

Ventilateur

Marche

Auto

Suivre le programme

✓

Configurer le programme du ventilateur

✗

Lorsque la valeur Auto est choisie, le ventilateur est normalement arrêté et se met en marche au besoin pour faciliter le chauffage ou le refroidissement.

Lorsqu'un programme est utilisé, vous pouvez choisir un paramètre de ventilateur pour chaque période.

Ventilateur

Réveil
Activé

Départ
Aut.

Retour
Activé

Veille
Aut.

✓

i

WiFi

AVIS

Avant d'utiliser les fonctions WiFi de ce produit, vous devez accepter les conditions d'utilisation, modifiées périodiquement et disponibles sur [Watts.com/terms-of-use](https://www.watts.com/terms-of-use). Si vous n'acceptez pas ces conditions, vous pouvez quand même utiliser ce produit, mais sans les fonctionnalités WiFi.

Le thermostat est livré avec un tutoriel décrivant les étapes de configuration de la connexion WiFi.

Tutoriel

Avant d'utiliser les fonctionnalités WiFi de ce produit pour la première fois, vous devez accepter les Conditions d'utilisation, disponibles à l'adresse <https://www.watts.com/terms-of-use> en appuyant sur ACCEPTER ci-dessous.

Si vous n'acceptez pas ces conditions, vous pouvez quand même utiliser ce produit, mais sans les fonctionnalités WiFi.

Étape 1

Acceptez les conditions d'utilisation

WIFI

Arrêt

Marche

Étape 2

Activez la fonction WiFi

SSID du réseau

Sélectionnez un réseau dans la liste :

Étape 3

Saisissez le nom du réseau sans fil. Il doit être compatible avec le chiffrement de sécurité WPA2.

Saisissez le mot de passe

A	B	C	D	E	F
G	H	I	J	K	L
M	N	O	P	Q	R
S	T	U	V	W	X
Y	Z		Maj	A/1	Suppr

Étape 4

Saisissez le mot de passe du système WiFi.

Code postal

1	2	3	4	5	6
7	8	9	0	-	/
:	;	()	\$	&
@	"	.	,	?	!
'	\		Maj	A/1	Suppr

Étape 5

Saisissez votre code postal. Cette information détermine votre emplacement pour les prévisions météorologiques.

Source de l'heure

Automatique



Manuel

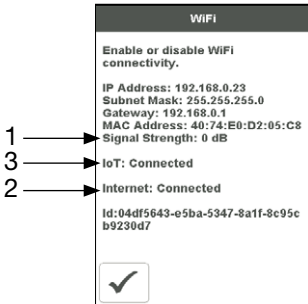
Étape 6

Sélectionnez si l'heure doit être réglée manuellement ou automatiquement via Internet.

Dépannage du WiFi et de la connectivité

État de la connexion WiFi

Appuyez sur  > WiFi > WiFi:On >  pour afficher l'état de la connexion du thermostat.



(1) Puissance du signal WiFi

- Le signal WiFi doit mesurer entre 0 et -69 dB pour avoir une connexion fiable au nuage Watts®.
- Il est recommandé d'installer un extenseur WiFi si le signal WiFi se situe entre -70 et -100 dB.

(2) Internet connecté

- L'écran d'information WiFi affichera Internet connecté lorsque le thermostat est connecté au routeur et qu'il y a une connexion à Internet.

(3) IdO connecté

- L'état de la connexion du thermostat indiquera IdO connecté lorsqu'il est connecté au nuage Watts et que le thermostat est prêt à être enregistré sur l'application.

Si l'IdO n'est pas connecté, veuillez suivre les étapes suivantes :

Vérifier le mot de passe

- Vérifiez à nouveau que vous utilisez le bon réseau WiFi et le bon mot de passe.
- Le mot de passe est limité à 32 caractères et peut comprendre des lettres majuscules et minuscules, des chiffres, des caractères spéciaux et des espaces. Une espace compte comme un caractère.
- Le thermostat prend en charge la sécurité WPA2-Personal.

Mettre hors tension et sous tension

- Mettez le thermostat hors tension. Ensuite, mettez le routeur hors tension, attendez 10 secondes, puis rallumez-le et attendez que l'Internet soit activé. Mettez ensuite le thermostat sous tension.

Vérifier le routeur et le coupe-feu

Consultez le manuel du routeur ou le fournisseur de services Internet (FSI) pour obtenir de l'aide pour la configuration du routeur avec les configurations suivantes :

- Le routeur doit fournir un signal de 2,4 GHz. Le thermostat n'est pas compatible avec les réseaux 5 GHz.
- Le routeur utilise la sécurité WPA2-Personal.
- Le protocole DHCP du routeur est activé avec suffisamment d'adresses disponibles pour tous les dispositifs Internet.
- Le coupe-feu du routeur ne bloque pas les ports UDP ou TCP sortants : 53, 123, 443, 8883.
- Le coupe-feu du routeur ne bloque pas les connexions à *.azure-devices.net
- Le coupe-feu du routeur ne bloque pas le thermostat selon une liste de filtres MAC.

Dépannage du réseau

- tekmar offre un accès gratuit à un outil de dépannage de réseau appelé **RouteThis Helps**.
- Téléchargez l'application depuis les magasins App Store ou Google Play Store sur votre appareil mobile.
- Saisissez le code « TEKM » et cliquez sur « Network scan ». L'application fournira des instructions supplémentaires.

Créer un point d'accès WiFi

- Si vous ne parvenez pas à vous connecter au réseau WiFi, essayez de créer un point d'accès WiFi sur votre appareil mobile pour contourner le routeur.
- Instructions pour le point d'accès WiFi iOS Apple* <https://support.apple.com/en-us/HT204023>
- Instructions pour le point d'accès WiFi Android** <https://support.google.com/android/answer/9059108>
- Si le thermostat affiche IdO connecté lorsque vous utilisez le point d'accès WiFi, veuillez communiquer avec votre fournisseur de services Internet (FSI) ou votre professionnel des TI pour obtenir de l'aide avec le routeur.

* Apple et App Store sont des marques de commerce d'Apple Inc.

** Google, Android et Google Play sont des marques de commerce de Google LLC.

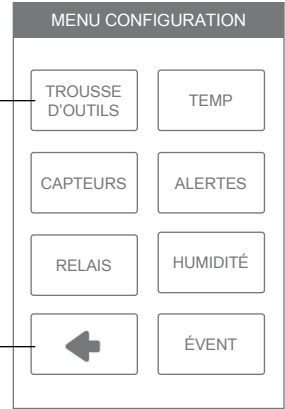
Paramètres de l'installateur

Configuration

Le menu de configuration contient sept sous-menus déterminant le fonctionnement du thermostat.

Le paramètre Niveau d'accès du menu Trousse d'outils détermine le nombre de paramètres pouvant être réglés par l'utilisateur.

Appuyez sur Retour pour retourner au menu principal de paramètres.



Configuration - Trousse d'outils

Paramètre	Plage de fonctionnement	Valeur par défaut
ERREUR Affiche les messages d'erreur en vigueur.	S.O.	S.O.
NIVEAU D'ACCÈS Sélectionnez l'accès utilisateur ou l'accès installateur. L'accès utilisateur restreint le choix de paramètres dans le menu de configuration.	Utilisateur, Installateur	Installateur
ÉTAT État actuel de la fonction d'arrêt en cas de temps chaud, d'arrêt en cas de temps froid et de chaque relais.	Démarrage anticipé, WWSD, CWSD, W1, W2, Y1, Y2, G, Acc1, Acc2	S.O.
VERSION DU LOGICIEL Affiche la version du logiciel.	S.O.	S.O.
CHARGER LES PARAMÈTRES PAR DÉFAUT Tous les paramètres retrouvent les valeurs d'usine par défaut.	Oui, Non	Non
CALIBRER L'ÉCRAN TACTILE Recalibrer l'écran après la réinitialisation des paramètres aux valeurs par défaut.	S.O.	S.O.

Configuration - Température

Paramètre	Plage de fonctionnement	Valeur par défaut
<i>Écran Page 1</i>		
MINIMUM PLANCHER, RÉVEIL Sélectionnez la température du plancher durant le programme de réveil. S'applique lorsque le système utilise un capteur de plancher et un capteur d'air ambiant.	Arrêt, 40 à 95 °F Arrêt, 4,5 à 35,0 °C	Arrêt
MINIMUM PLANCHER, DÉPART Sélectionnez la température du plancher durant le programme de départ. S'applique lorsque le système utilise un capteur de plancher et un capteur d'air ambiant.	Arrêt, 40 à 95 °F Arrêt, 4,5 à 35,0 °C	Arrêt
MINIMUM PLANCHER, RETOUR Sélectionnez la température du plancher durant le programme de retour. S'applique lorsque le système utilise un capteur de plancher et un capteur d'air ambiant.	Arrêt, 40 à 95 °F Arrêt, 4,5 à 35,0 °C	Arrêt
MINIMUM PLANCHER, SOMMEIL Sélectionnez la température du plancher durant le programme de sommeil. S'applique lorsque le système utilise un capteur de plancher et un capteur d'air ambiant.	Arrêt, 40 à 95 °F Arrêt, 4,5 à 35,0 °C	Arrêt
MINIMUM PLANCHER, ABSENCE Sélectionnez la température du plancher durant le programme d'absence. S'applique lorsque le système utilise un capteur de plancher et un capteur d'air ambiant.	Arrêt, 40 à 95 °F Arrêt, 4,5 à 35,0 °C	Arrêt
TEMPÉRATURE MAXIMALE DU PLANCHER Sélectionnez la température maximale du plancher. Ce paramètre protège le revêtement de sol contre les dommages. S'applique lorsque le système utilise un capteur de plancher.	Arrêt, 40 à 95 °F Arrêt, 4,5 à 35,0 °C	Arrêt
<i>Écran Page 2</i>		
CHAUFFAGE, ABSENCE Sélectionnez la température de chauffage désirée pendant vos absences.	Arrêt, 40 à 95 °F Arrêt, 4,5 à 35,0 °C	62°F 16,5°C
LIMITE MINIMALE DE CHAUFFAGE Sélectionnez la limite minimale de température de chauffage.	Arrêt, 40 à 95 °F Arrêt, 4,5 à 35,0 °C	Arrêt
LIMITE MAXIMALE DE CHAUFFAGE Sélectionnez la limite maximale de température de chauffage.	Arrêt, 40 à 95 °F Arrêt, 4,5 à 35,0 °C	Arrêt
REFROIDISSEMENT, ABSENCE Sélectionnez la température de refroidissement désirée pendant vos absences.	Arrêt, 45 à 100 °F Arrêt, 7,0 à 38,0 °C	Arrêt
LIMITE MINIMALE DE REFROIDISSEMENT Sélectionnez la limite minimale de température de refroidissement.	Arrêt, 45 à 100 °F Arrêt, 7,0 à 38,0 °C	Arrêt
LIMITE MAXIMALE DE REFROIDISSEMENT Sélectionnez la limite maximale de température de refroidissement.	Arrêt, 45 à 100 °F Arrêt, 7,0 à 38,0 °C	Arrêt
<i>Écran Page 3</i>		
ARRÊT EN CAS DE TEMPS CHAUD Sélectionnez la température extérieure à laquelle le système de chauffage doit s'arrêter.	Arrêt, 40 à 100 °F Arrêt, 4,5 à 38,0 °C	Arrêt
ARRÊT EN CAS DE TEMPS FROID Sélectionnez la température extérieure à laquelle le système de refroidissement doit s'arrêter.	Arrêt, 40 à 100 °F Arrêt, 4,5 à 38,0 °C	Arrêt
POINT D'ÉQUILIBRE DE LA POMPE À CHALEUR Sélectionnez la température extérieure à laquelle la pompe à chaleur est arrêtée et la source de chaleur de secours fonctionne exclusivement.	Arrêt, 10 à 70 °F Arrêt, -30,0 à 21,0 °C	Arrêt

Configuration - Capteurs

Paramètre	Plage de fonctionnement	Valeur par défaut
CAPTEUR 1 Sélectionnez le type de capteur raccordé aux bornes de câblage S1 et Com.	Arrêt, Pièce, Plancher	Arrêt
CAPTEUR 2 Sélectionnez le type de capteur raccordé aux bornes de câblage S2 et Com.	Arrêt, Pièce, Plancher, Extérieur	Arrêt
CAPTEUR 3 Sélectionnez le type de capteur raccordé aux bornes de câblage S3 et Com.	Arrêt, Pièce, Plancher, Humidité	Arrêt
CAPTEUR DE PIÈCE INTERNE Indiquez si la sonde de température ambiante interne doit être activée ou désactivée. Disponible uniquement lorsque le capteur 1, 2 ou 3 est configuré pour lire un capteur de pièce ou de plancher.	Arrêt, Marche	Marche
CAPTEUR D'HUMIDITÉ INTERNE Sélectionnez si le capteur d'humidité interne est activé ou désactivé. Uniquement disponible lorsque le capteur 3 est réglé pour lire un capteur d'humidité externe.	Arrêt, Marche	Marche
COMPENSATION DE LA PIÈCE Correction manuelle de la compensation de la mesure de température ambiante.	Arrêt, -5 à +5 °F -3,0 à 3,0 °C	Arrêt
COMPENSATION DU PLANCHER Correction manuelle de la compensation de la mesure de la température du plancher.	Arrêt, -5 à +5 °F -3,0 à 3,0 °C	Arrêt
COMPENSATION DE L'HUMIDITÉ Correction manuelle de la compensation de la mesure d'humidité relative.	Arrêt, -10 à +10 %	Arrêt

Configuration - Alertes

Paramètre	Plage de fonctionnement	Valeur par défaut
AVERTISSEMENT PIÈCE CHAUDE Le système envoie un courriel d'alerte si la température de la pièce dépasse ce seuil.	Arrêt, 40 à 100 °F Arrêt, 4,5 à 38,0 °C	Arrêt
AVERTISSEMENT DE PIÈCE FROIDE Le système envoie un courriel d'alerte si la température de la pièce descend sous ce seuil.	Arrêt, 40 à 100 °F Arrêt, 4,5 à 38,0 °C	Arrêt
AVERTISSEMENT DE FAIBLE HUMIDITÉ Envoie un avis par courriel si l'humidité est inférieure à ce paramètre.	Arrêt, 5 à 95 %	Arrêt
AVERTISSEMENT DE HAUTE HUMIDITÉ Envoie un avis par courriel si l'humidité dépasse ce paramètre.	Arrêt, 5 à 95 %	Arrêt
AVERTISSEMENT DE TEMPS DE FONCTIONNEMENT DU CHAUFFAGE AUXILIAIRE Envoie un avis par courriel si le chauffage auxiliaire W1 ou W2 fonctionne en continu pendant une période supérieure à ce paramètre. Ce paramètre ne s'applique qu'aux systèmes de pompe à chaleur.	Arrêt, 1 à 24 heures	Arrêt
AVERTISSEMENT DE CHANGEMENT DU FILTRE À AIR Le système envoie un courriel demandant le remplacement du filtre à air lorsque le seuil de durée de fonctionnement du ventilateur est dépassé.	Arrêt, 200 à 2 000 heures	Arrêt
AVERTISSEMENT DE CHANGEMENT DE LAMPE UV Envoie un avis par courriel pour changer la lampe désinfectante UV lorsqu'elle dépasse cette durée de fonctionnement.	Arrêt, 10 000 à 50 000 heures	Arrêt

Configuration - Relais (1 de 3)

Paramètre	Plage de fonctionnement	Valeur par défaut
TYPE DE CHAUFFAGE Sélectionnez entre le chauffage conventionnel ou la pompe à chaleur.	Conventionnel, Pompe à chaleur	Conventionnel
ÉQUIPEMENT Sélectionnez le nombre d'étapes du système de chauffage et de refroidissement.	Conventionnel 1 Chauffage/1 Refroidissement, 1 Chauffage/1 Refroidissement, 2 Chauffage/2 Refroidissement, 2 Chauffage/2 Refroidissement,	1 Chauffage/1 Refroidissement
	Pompe à chaleur 1 HP, 1 HP/1 Aux, 1 HP/2 Aux, 2 HP, 2 HP/1 Aux, 2 HP/2 Aux	1 HP/1 aux
CHAUFFAGE PAR PLANCHER RADIANT Sélectionnez si le relais W1 de première étape fait chauffer un plancher radiant.	Oui ou Non	Oui
DIFFÉRENTIEL DE CHALEUR 1 Sélectionnez lorsque le chauffage de première étape s'active. Le point de démarrage correspond au paramètre de seuil de chauffage moins le différentiel.	0,9 à 2,0 °F 0,5 à 1,05 °C	1,4 °F 0,75 °C
DIFFÉRENTIEL DE CHALEUR 2 Sélectionnez lorsque le relais de chauffage de deuxième étape doit s'activer. Le point de démarrage correspond au paramètre de seuil de chauffage moins le différentiel.	1,0 à 10,0 °F 0,6 à 5,6 °C	2,0 °F 1,2 °C
TEMPORISATION DE CHAUFFAGE 2 Sélectionnez la temporisation s'appliquant lorsque la deuxième étape de chauffage s'active. La temporisation commence à compter après que la première étape de chauffage est activée. Ce paramètre est disponible lorsqu'il y a au moins 2 étapes de chauffage.	0 à 180 minutes	1 minute
DIFFÉRENTIEL DE CHALEUR 3 Sélectionnez lorsque la troisième étape de chauffage s'active. Le point de démarrage correspond au paramètre de seuil de chauffage moins le différentiel. Ce paramètre est disponible lorsqu'une pompe à chaleur est sélectionnée et qu'il y a au moins 3 étapes de chauffage.	1,0 à 10,0 °F 0,6 à 5,6 °C	2,5 °F 1,4 °C
TEMPORISATION DE CHAUFFAGE 3 Sélectionnez la temporisation s'appliquant lorsque la troisième étape de chauffage s'active. La temporisation commence à compter après que la deuxième étape de chauffage est activée. Ce paramètre est disponible lorsqu'une pompe à chaleur est sélectionnée et qu'il y a au moins 3 étapes de chauffage.	0 à 180 minutes	1 minute

Configuration - Relais (2 de 3)

Paramètre	Plage de fonctionnement	Valeur par défaut
DIFFÉRENTIEL DE CHALEUR 4 Sélectionnez lorsque le chauffage de quatrième étape s'active. Le point de démarrage correspond au paramètre de seuil de chauffage moins le différentiel. Ce paramètre est disponible lorsqu'une pompe à chaleur est sélectionnée et qu'il y a 4 étapes de chauffage.	1,0 à 10,0 °F 0,6 à 5,6 °C	3,0°F 1,8°C
TEMPORISATION DE CHAUFFAGE 4 Sélectionnez la temporisation s'appliquant lorsque la quatrième étape de chauffage s'active. La temporisation commence à compter après que la troisième étape de chauffage est activée. Ce paramètre est disponible lorsqu'une pompe à chaleur est sélectionnée et qu'il y a au moins 4 étapes de chauffage.	0 à 180 minutes	1 minute
DIFFÉRENTIEL DE REFROIDISSEMENT 1 Sélectionnez lorsque le refroidissement de première étape s'active. Le point d'activation est le paramètre de refroidissement plus le différentiel.	0,9 à 2,0°F 0,5 à 1,05°C	1,4°F 0,75°C
DIFFÉRENTIEL DE REFROIDISSEMENT 2 Sélectionnez lorsque le refroidissement de deuxième étape s'active. Le point d'activation est le paramètre de refroidissement plus le différentiel. Ce paramètre est disponible lorsqu'il y a deux étapes de refroidissement.	1,0 à 10,0 °F 0,6 à 5,6 °C	2,0 °F 1,2°C
TEMPORISATION DE REFROIDISSEMENT 2 Sélectionnez la temporisation s'appliquant lorsque la deuxième étape de refroidissement s'active. Le décompte de la temporisation commence après que la première étape de refroidissement est activée. Ce paramètre est disponible lorsqu'il y a deux étapes de refroidissement.	0 à 180 minutes	1 minute
DURÉE FONCT. MIN. Y Sélectionnez la durée minimale de fonctionnement du compresseur de refroidissement avant qu'il puisse s'arrêter. Ce paramètre aide à éviter les pannes de compresseur.	0:30 à 10:00 minutes	2:00 minutes
DURÉE ARRÊT MIN. Y Sélectionnez la durée minimale d'arrêt du compresseur de refroidissement avant qu'il puisse redémarrer. Ce paramètre aide à éviter les pannes de compresseur.	0:30 à 10:00 minutes	5:00 minutes
DOUBLE CARBURANT Sélectionnez double carburant si la pompe à chaleur dispose d'un système de secours à 100 % par l'entremise d'une fournaise ou d'un ventilo-convecteur hydronique. Le paramètre est disponible pour les systèmes de pompe à chaleur avec chauffage auxiliaire.	Arrêt ou Marche	Arrêt
RELAIS ACCESSOIRE 1 Sélectionnez le type d'équipement utilisé par le relais accessoire 1.	Arrêt, Humidificateur, Déshumidificateur, Ventilation, Vanne de boucle HP	Arrêt
RELAIS ACCESSOIRE 2 Sélectionnez le type d'équipement utilisé par le relais accessoire 2. Ce paramètre n'est disponible que pour les systèmes de chauffage conventionnels.	Arrêt, Humidificateur, Déshumidificateur	Arrêt

Configuration - Relais (3 de 3)

Paramètre	Plage de fonctionnement	Valeur par défaut
VANNE D'INVERSION DE POMPE À CHALEUR Sélectionnez O pour les pompes à chaleur conçues normalement pour le chauffage. Sélectionnez B pour les pompes à chaleur conçues normalement pour le refroidissement. Ce paramètre n'est disponible que pour les systèmes de pompe à chaleur.	O (orange), B (bleu)	O
RELAIS DE VENTILATEUR Sélectionnez quels relais requièrent le fonctionnement du ventilateur. Les combinaisons avec W1 ne sont pas disponibles lorsque le paramètre de chauffage par plancher radiant est réglé sur Oui.	G seulement, Avec Y Avec Y et W1, Avec Y et W2, Avec Y, W1 et W2	G seulement
VENTILATEUR À HRV/ERV Sélectionnez si le ventilateur du système CVCA doit s'allumer avec le ventilateur à HRV/ERV.	Arrêt ou Marche	Arrêt
TYPE D'HUMIDIFICATEUR Sélectionnez le type d'humidificateur. Ce paramètre est disponible lorsque l'accessoire 1 ou 2 est réglé sur Humidificateur.	Évaporation, Vapeur, Autonome	Vapeur
PROTECTION DES FENÊTRES Sélectionnez si le point de consigne de l'humidité relative doit automatiquement se régler avec la température extérieure pour éviter la présence de givre sur les fenêtres. Ce réglage est disponible lorsque l'accessoire 1 ou 2 est réglé sur Humidificateur et qu'un capteur extérieur 070 est câblé au capteur auxiliaire.	Arrêt ou Marche	Arrêt
QUALITÉ DE LA FENÊTRE La qualité de la fenêtre détermine de combien le paramètre de l'humidité relative doit être abaissé lors de températures froides à l'extérieur. Choisissez le plus grand nombre de vitres installées et la meilleure qualité comme point de départ. Si de la condensation apparaît sur la fenêtre, diminuez la valeur du paramètre jusqu'à ce que la condensation cesse de se former. Ce réglage est disponible lorsque l'accessoire 1 ou 2 est réglé sur Humidificateur et qu'un capteur extérieur 070 est câblé au capteur auxiliaire.	1 vitre 2 vitres 3 vitres Médiocre Moyenne Mieux	2 vitres Moyenne
TYPE DE DÉSHUMIDIFICATEUR Sélectionnez le type de déshumidificateur. Ce paramètre est disponible lorsque l'accessoire 1 ou 2 est réglé sur Déshumidificateur.	Bobine DX, Autonome	Bobine DX
VERROUILLAGE DE LA TEMPORISATION CHAUFFAGE/REFROIDISSEMENT Lorsque le système fonctionne en mode automatique, sélectionnez la durée d'attente entre une séquence de chauffage et une séquence de refroidissement et vice versa.	10 à 180 minutes	10 minutes
PLANCHER CHAUD PENDANT LE REFROIDISSEMENT Sélectionnez si le plancher doit être chauffé lorsqu'il est en mode refroidissement. Ce réglage n'est disponible que lorsque le paramètre Chauffage par plancher radiant est réglé sur « oui ».	Oui ou Non	Non

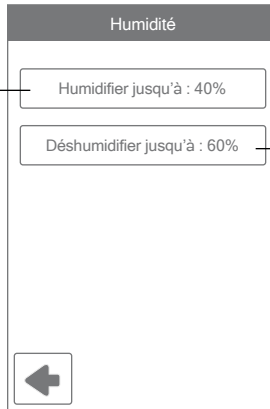
Configuration - Humidité

Configurez le niveau d'humidité relative le plus bas.

La plage est de 10 à 80 %

La valeur par défaut est de 40 %

Disponible lorsque l'accessoire 1 ou 2 fait fonctionner un humidificateur.



Humidité

Humidifier jusqu'à : 40%

Déshumidifier jusqu'à : 60%

←

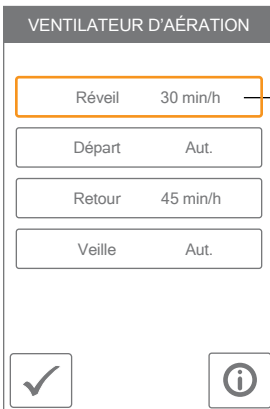
Configurez le niveau d'humidité relative le plus élevé.

La plage est de 20 à 90 %

La valeur par défaut est de 60 %

Disponible lorsque l'accessoire 1 ou 2 fait fonctionner un déshumidificateur.

Configuration - Ventilation à HRV/ERV



VENTILATEUR D'AÉRATION

Réveil 30 min/h

Départ Aut.

Retour 45 min/h


Veille Aut.

✓

i

Lorsqu'un programme est utilisé, vous pouvez choisir un paramètre de ventilation pour chaque période.

Le ventilateur fonctionne pendant la durée définie par heure.



VENTILATION Réveil

Marche

45 min/h

30 min/h

15 min/h

Arrêt

✓

✗

Messages d'erreur

Lorsqu'une erreur survient, un courriel d'alerte est envoyé à l'utilisateur enregistré de l'application mobile.

Description
<p>ERREUR DE MÉMOIRE</p> <p>Les paramètres de mémoire du thermostat sont erronés. Pour les effacer, allez dans le menu Trousse d'outils et réinstallez les paramètres d'usine par défaut. Lorsque ce message d'erreur est présent, le thermostat ne peut faire fonctionner aucun équipement de chauffage ou de refroidissement.</p>
<p>ANOMALIE DE CAPTEUR DE PIÈCE INTERNE</p> <p>À cause d'un circuit ouvert ou d'un court-circuit, le thermostat ne peut pas lire la sonde de température interne de pièce. Si le capteur 1, 2 ou 3 est réglé pour mesurer la température de la pièce, le thermostat continue à fonctionner; autrement, il cesse de fonctionner. Cette erreur ne peut pas être corrigée sur place. Contactez votre représentant commercial tekmar et renseignez-vous sur les procédures de garantie/réparation.</p>
<p>PANNE DU DÉTECTEUR D'HUMIDITÉ INTERNE</p> <p>À cause d'un circuit ouvert ou d'un court-circuit, le thermostat ne peut pas lire le capteur d'humidité interne. Le thermostat cesse de contrôler l'humidificateur ou le déshumidificateur à moins qu'un capteur d'humidité externe ne soit installé sur le capteur 3. Cette erreur ne peut pas être corrigée sur place. Contactez votre représentant commercial tekmar et renseignez-vous sur les procédures de garantie/réparation.</p>
<p>ANOMALIE DU CAPTEUR 1</p> <p>À cause d'un circuit ouvert ou d'un court-circuit, le thermostat ne peut pas lire le capteur relié aux bornes S1 et Com. Le thermostat cesse de fonctionner si le capteur 1 est le seul capteur de pièce ou de plancher actif ou si une température maximale du plancher a été réglée. Vérifiez le fil de capteur auxiliaire pour y déceler des courts-circuits conformément au manuel d'installation des capteurs. Il pourrait s'avérer nécessaire de remplacer le capteur auxiliaire. Une fois que l'erreur a été corrigée, le message d'erreur s'efface automatiquement.</p>
<p>ANOMALIE DU CAPTEUR 2</p> <p>À cause d'un circuit ouvert ou d'un court-circuit, le thermostat ne peut pas lire le capteur relié aux bornes S2 et Com. Le thermostat cesse de fonctionner si le capteur 2 est le seul capteur de pièce ou de plancher actif ou si une température maximale du plancher a été réglée. Vérifiez le fil de capteur auxiliaire pour y déceler des courts-circuits conformément au manuel d'installation des capteurs. Il pourrait s'avérer nécessaire de remplacer le capteur auxiliaire. Une fois que l'erreur a été corrigée, le message d'erreur s'efface automatiquement.</p>
<p>ANOMALIE DU CAPTEUR 3</p> <p>À cause d'un circuit ouvert ou d'un court-circuit, le thermostat ne peut pas lire le capteur relié aux bornes S3 et Com. Le thermostat cesse de fonctionner si le capteur 3 est le seul capteur de pièce ou de plancher actif ou si une température maximale du plancher a été réglée. Vérifiez le fil de capteur auxiliaire pour y déceler des courts-circuits conformément au manuel d'installation des capteurs. Il pourrait s'avérer nécessaire de remplacer le capteur auxiliaire. Une fois que l'erreur a été corrigée, le message d'erreur s'efface automatiquement.</p>

Description
<p>INTERNET NON DISPONIBLE Le thermostat a une connexion WiFi au routeur, mais ne peut pas communiquer avec Internet. Les étapes pour effacer l'erreur comprennent : 1) éteindre et mettre sous tension le routeur, 2) éteindre et mettre sous tension le thermostat.</p>
<p>AVERTISSEMENT DE PIÈCE CHAUDE La température de la pièce est supérieure au seuil d'avertissement de pièce chaude configuré dans le menu des alertes. Cet avertissement s'efface automatiquement lorsque la température de la pièce descend sous ce seuil.</p>
<p>AVERTISSEMENT DE PIÈCE FROIDE La température de la pièce est inférieure au seuil d'avertissement de pièce froide configuré dans le menu des alertes. Cet avertissement s'efface automatiquement lorsque la température de la pièce monte au-dessus de ce seuil.</p>
<p>AVERTISSEMENT DE FAIBLE HUMIDITÉ L'humidité relative est sous le paramètre d'avertissement de faible humidité dans le menu Alertes. L'avertissement s'efface automatiquement lorsque l'humidité relative dépasse le paramètre.</p>
<p>AVERTISSEMENT DE HAUTE HUMIDITÉ L'humidité relative est au-dessus du paramètre d'avertissement de haute humidité dans le menu des alertes. L'avertissement s'effacera automatiquement lorsque l'humidité relative tombe sous le paramètre.</p>
<p>AVERTISSEMENT DE TEMPS DE FONCTIONNEMENT DU CHAUFFAGE AUXILIAIRE Le chauffage auxiliaire a fonctionné de façon continue plus longtemps que le paramètre d'avertissement de temps d'exécution du chauffage auxiliaire dans le menu Alertes. L'erreur disparaît lorsque le chauffage auxiliaire s'éteint. Il peut y avoir un problème avec votre pompe à chaleur. Contactez votre professionnel en chauffage pour le service.</p>
<p>AVERTISSEMENT DE CHANGEMENT DU FILTRE À AIR La durée de fonctionnement du ventilateur a dépassé l'intervalle de changement de filtre à air configuré dans le menu Alertes et nécessite un remplacement. Pour effacer l'avertissement, appuyez sur le bouton Filtre à air remplacé.</p>
<p>AVERTISSEMENT DE CHANGEMENT DE LAMPE UV La durée de fonctionnement de la lampe UV a dépassé le paramètre de lampe UV dans le menu Alertes et nécessite un remplacement. Pour effacer l'avertissement, appuyez sur le bouton Lampe UV remplacée.</p>
<p>ERREUR DE CODE POSTAL Le thermostat n'a pas pu localiser le code postal saisi dans le menu WiFi. Veuillez réessayer avec un code postal d'une région à proximité.</p>

Données techniques

Thermostat WiFi 563 <i>conventionnel 2H/2C ou pompe à chaleur4H/2C</i>	
Documentation	Soumission, Manuel d'utilisation et d'installation, Manuel de l'utilisateur, Registre des tâches, Manuel Watts Home
Commande	Commande par microprocesseur. Il ne s'agit pas d'une commande de sécurité (limite).
Poids emballé	0,7 lb (300 g)
Dimensions	4-5/8 po (H) x 3 po (La) x 15/16 po (P) (118 x 76 x 24 mm)
Affichage	Écran tactile couleur de 3,5 po (89 mm)
Boîtier	Plastique PVC blanc, type NEMA 1
Approbations	Satisfait les critères de la Classe B : ICES et FCC Partie 15
Conditions ambiantes	Utilisation à l'intérieur uniquement, 32 °F à 122 °F (0 °C à 50 °C), humidité relative ≤ 90 %, sans condensation
Environnemental	Ne pas utiliser en présence d'ammoniaque (granges).
Bloc d'alimentation	15 à 30 V (c.a./c.c.), 2 VA, classe 2
Relais	30 V (c.a./c.c.), 2 A, circuits de classe 2
Capteur d'humidité	0 à 90 % ±4 % humidité relative
Sonde de température	Thermistance NTC, 10 kΩ @ 77 °F (25 °C ±0,2 °C) β=3892
- Inclus	Aucun
- Optionnel	tekmar type 070, 072, 073, 076, 077, 079, 084, 086, 087
Communications	WiFi 802.11n, 2,4 GHz, chiffrement WPA2
Application mobile	Apple iOS 12 ou version ultérieure, Android 10 ou version ultérieure
Langues	English/Français/Español

Garantie

Garantie limitée *La responsabilité de tekmar relativement à cette garantie est limitée. En prenant possession d'un produit tekmar (ci-après le « produit »), l'acheteur accepte les conditions de la garantie limitée en vigueur à la date de vente du produit, qu'il atteste avoir lue et comprise.*

La garantie limitée de tekmar offerte à l'Acheteur pour les Produits visés par les présentes est une garantie transmissible du fabricant que l'Acheteur est autorisé à transmettre à ses clients. La Garantie limitée protège le Produit tekmar contre les défauts de matériaux ou de fabrication dans la mesure où le Produit est installé et utilisé conformément aux instructions de tekmar, ce qui exclut donc l'usure normale du produit. La garantie transmissible est valide pendant vingt-quatre (24) mois à compter de la date de fabrication si le Produit n'est pas installé durant cette période ou pendant douze (12) mois à compter de la date d'installation documentée du produit si l'installation est réalisée dans un délai de vingt-quatre (24) mois à compter de la date de fabrication.

La responsabilité de tekmar dans le cadre de cette Garantie limitée est restreinte aux choix suivants, à l'entière discrétion de tekmar : paiement par tekmar des pièces et de la main-d'œuvre nécessaires pour réparer les défauts de matériaux et/ou de fabrication du produit défectueux; remplacement du produit défectueux par un produit sous garantie; octroi d'un crédit ne pouvant dépasser le coût original du produit défectueux, sachant que la réparation, le remplacement ou le crédit constituent le seul recours possible envers tekmar. En outre, sans aucunement restreindre la portée des présentes, tekmar réfute toute responsabilité contractuelle, civile ou stricte concernant quelque perte, coût, dépense, inconvénient ou dommage (peu importe qu'il s'agisse de dommages directs, indirects, spéciaux, secondaires, accessoires ou fortuits), découlant de la possession ou de l'utilisation du produit ou encore de tout défaut de matériaux ou de fabrication, ce qui s'applique notamment à toute responsabilité pour non respect du contrat fondamental.

La Garantie limitée transmissible s'applique uniquement aux Produits défectueux retournés à tekmar durant la période de garantie. Cette Garantie limitée ne couvre pas le coût des pièces et de la main-d'œuvre nécessaires pour enlever ou transporter le Produit défectueux, ni pour réinstaller le Produit réparé ou de remplacement, ce qui signifie que ces coûts et dépenses relèvent de l'accord de l'Acheteur et de sa garantie à ses clients.

Toutes les déclarations ou garanties concernant le Produit faites par l'Acheteur à ses clients qui diffèrent ou dépassent les conditions de la garantie limitée tekmar seront sous l'entière responsabilité de l'Acheteur. L'Acheteur accepte d'indemniser et de dégager tekmar de toute responsabilité concernant toute réclamation, toute responsabilité ou tout dommage de quelque type ou nature que ce soit relativement à de telles déclarations ou garanties de l'Acheteur à ses clients.

La Garantie limitée transmissible ne s'applique pas si le Produit retourné a été endommagé à cause d'une négligence d'une personne ne travaillant pas pour tekmar, d'un accident, d'un incendie, d'une catastrophe naturelle, d'un abus ou d'une mauvaise utilisation, de même que s'il a été endommagé par une modification, une altération ou un accessoire ajouté après l'achat, sans autorisation de tekmar, ou encore si le Produit n'a pas été installé conformément aux instructions de tekmar et/ou les normes et réglementations locales, si le Produit a été mal installé ou si le Produit n'a pas été utilisé conformément aux instructions de tekmar.

CETTE GARANTIE PRÉVAUT SUR TOUTE AUTRE GARANTIE EXPRESSE OU IMPLICITE DONT LES LOIS APPLICABLES PERMETTENT L'EXCLUSION CONTRACTUELLE, CE QUI S'APPLIQUE NOTAMMENT À TOUTE GARANTIE IMPLICITE DE COMMERCIALISATION, DE CONVENANCE À UN USAGE QUELCONQUE, DE DURABILITÉ, DE DESCRIPTION DU PRODUIT, DE NON-VIOLATION D'UN BREVET OU D'UNE MARQUE, DE RESPECT/ NON-VIOLATION D'UNE RÉGLEMENTATION ENVIRONNEMENTALE, DE SANTÉ OU DE SÉCURITÉ. EN OUTRE, LA DURÉE DE TOUTE AUTRE GARANTIE N'ÉTANT PAS CONTRACTUELLEMENT EXCLUE PAR LES PRÉSENTES, CELLE-CI EST LIMITÉE À VINGT-QUATRE (24) MOIS APRÈS LA DATE DE FABRICATION, SOUS RÉSERVE DES LOIS ET RÉGLEMENTATIONS EN VIGUEUR.

Procédure de retour de Produit sous garantie Tout Produit semblant présenter un défaut de matériaux ou de fabrication doit être retourné avec une note décrivant le défaut au Représentant de tekmar couvrant le territoire où le Produit est situé. Si tekmar reçoit une demande ne provenant pas d'un Représentant tekmar, incluant toute demande provenant d'un Acheteur (n'étant pas un Représentant tekmar) ou d'un client d'un Acheteur, concernant une possible réclamation sous garantie, la seule obligation de tekmar sera de fournir l'adresse et les autres coordonnées du Représentant approprié.

Vous avez besoin d'aide? Visitez notre site Web ou contactez-nous.

tekmarControls.com | tekmar.customerservice@wattswater.com | +1 (800) 438-3903

tekmar[®]

A WATTS Brand

Tél. : +1 (800) 438-3903 • Télécopie : +1 (250) 984-0815

tekmarControls.com